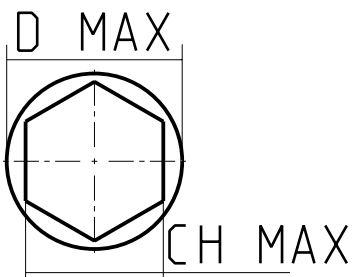


INSERTO TPGN220408  
 INSERT TPGN220408  
 EINLAGE TPGN220408



D MAX = 60  
 CH MAX = 52

Cod. MT	N°Utensili N°Tools N°Werkzeuge
P01Z30A100	3

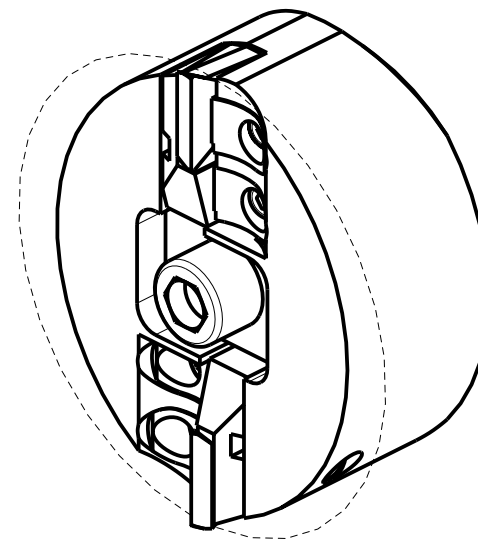
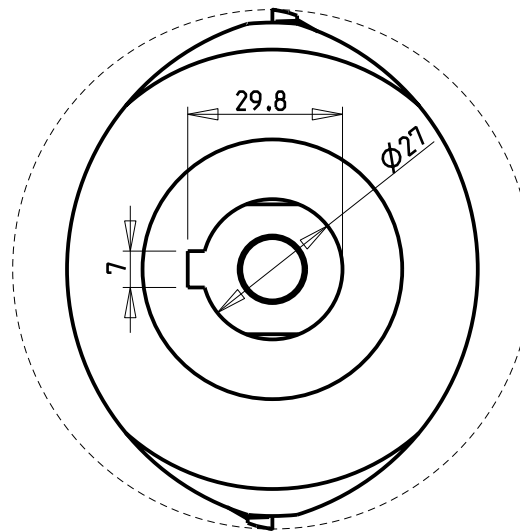
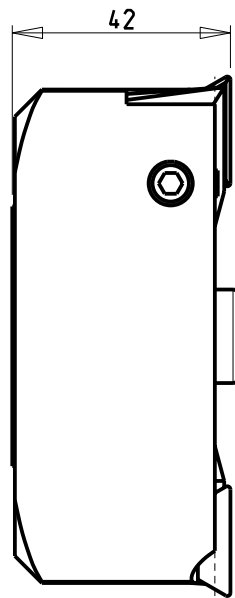
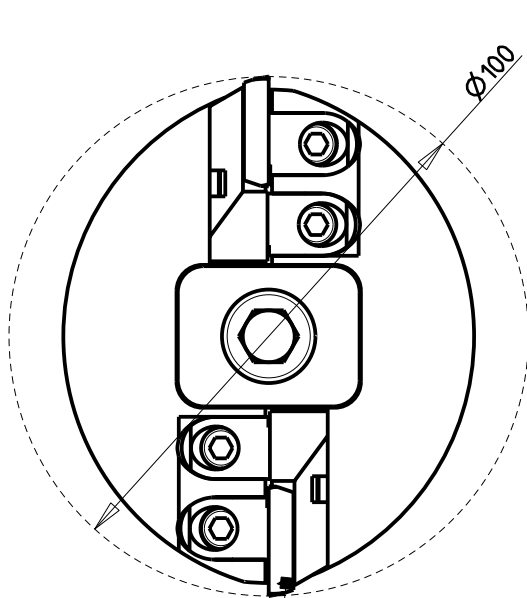
FRESE PER POLIGONATURA ESTERNA (3 INSERTI)  
 External polygon-making mill heads (3 inserts)  
 Fraese fuer externe Facettierung (3 Einlagen)

**M.T. srl**  
 Via Casino Albini 480  
 Tel. 0541/956034-957884  
 Fax 0541/956341  
 47842 S. GIOVANNI IN M. (RN)  
 e-mail: mtma@mtmarchetti.com  
<http://www.mtmarchetti.com>

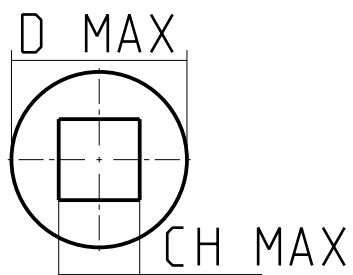
PRODUZIONE MODULI ROTANTI



PAGINA ACS050-1-00



INSERTO TPGN220408  
 INSERT TPGN220408  
 EINLAGE TPGN220408



D MAX = 42mm  
 CH MAX = 30mm

Cod. MT	N°Utensili N° Tools N° Werkzeuge
P01Z20A100	2

FRESE PER POLIGONATURA ESTERNA (2 INSERTI)  
 External polygon-making mill heads (2 inserts)  
 Fraese fuer externe Facettierung (2 Einlagen)

**M.T. srl**  
 Via Casino Albini 480  
 Tel. 0541/956034-957884  
 Fax 0541/956341  
 47842 S. GIOVANNI IN M. (RN)  
 e-mail: mtma@mtmarchetti.com  
 http://www.mtmarchetti.com

PRODUZIONE MODULI ROTANTI



PAGINA ACS055-1-00