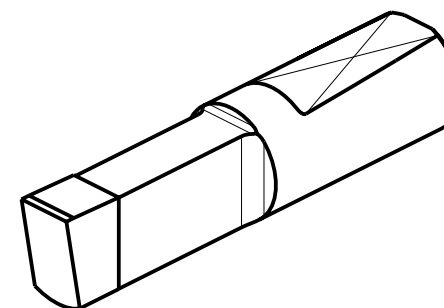
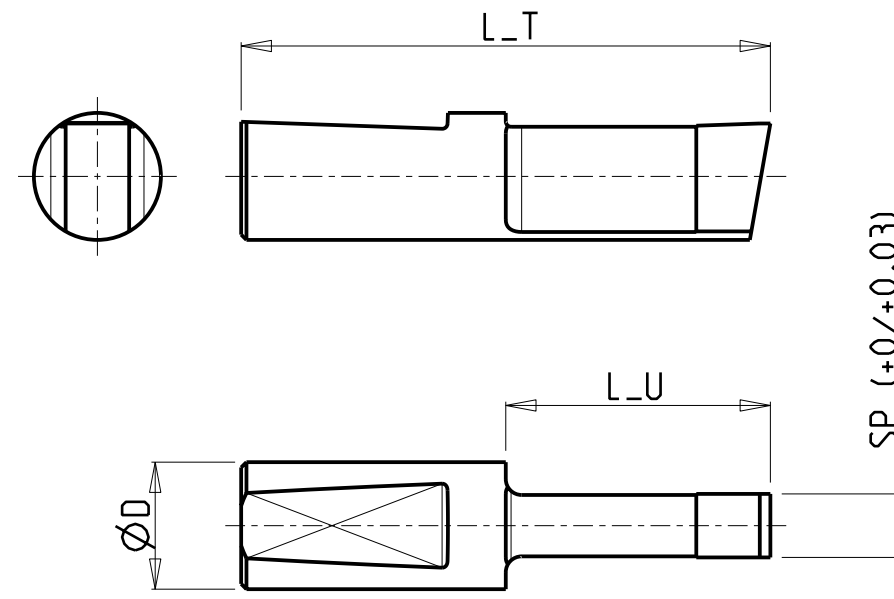


COD. MT	D (mm)	SP (mm)	L_U (mm)	L_T (mm)
MNL0651001	12.000	4.000	20.000	45.000
MNL0651002	12.000	5.000	25.000	50.000
MNL0651003	12.000	6.000	25.000	50.000
MNL0651004	12.000	6.000	35.000	60.000
MNL0651005	12.000	6.000	50.000	75.000
MNL0651006	16.000	8.000	25.000	50.000
MNL0651007	16.000	10.000	30.000	55.000
MNL0651008	16.000	12.000	30.000	55.000
MNL0651009	12.000	3.000	25.000	50.000
MNL0651010	16.000	8.000	50.000	75.000
MNL0651011	16.000	10.000	36.000	61.000
MNL0651012	16.000	10.000	50.000	75.000
MNL0651013	16.000	7.000	25.000	50.000
MNL0651014	12.000	5.000	50.000	75.000

COD. MT	D (mm)	SP (inch)	L_U (mm)	L_T (mm)
MNL0652001	12.000	1/8"	20.000	45.000
MNL0652002	12.000	3/16"	25.000	50.000
MNL0652003	12.000	1/4"	25.000	50.000
MNL0652004	16.000	5/16"	25.000	50.000
MNL0652005	16.000	3/8"	30.000	55.000
MNL0652006	16.000	1/2"	30.000	55.000
MNL0652007	12.000	3/16"	50.000	75.000



TABELLE

TABELLE UTENSILI PER STOZZATORE
Driven slotting tool cutting-tools charts
Nufentoss-Werkzeug schneidewerkzeuge -Tabelle

M.T. srl

Via Casino Albini 480
Tel. 0541/956034-957884
Fax 0541/956341
47842 S. GIOVANNI IN M. (RN)
e-mail: mtma@mtmarchetti.com
<http://www.mtmarchetti.com>

PRODUZIONE MODULI ROTANTI



PAGINA TBL400-1-00