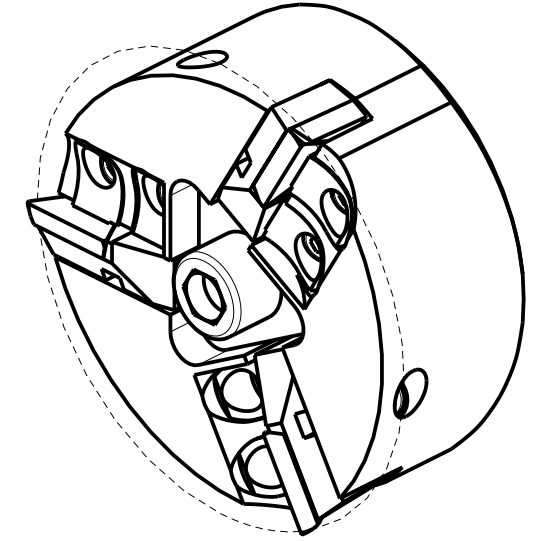
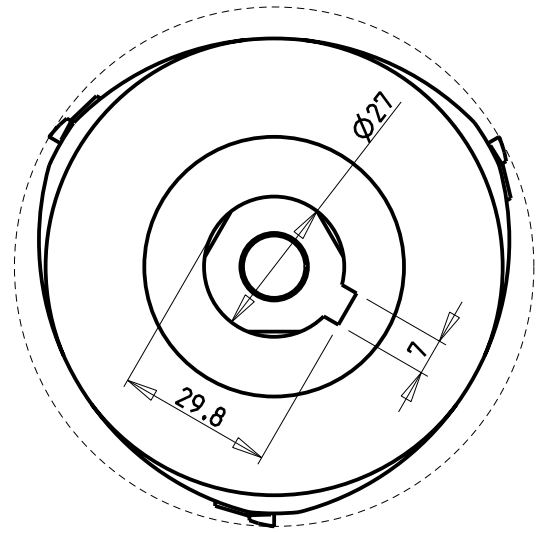
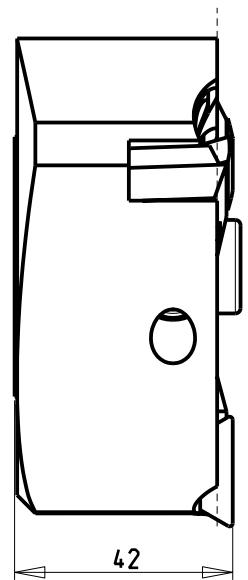
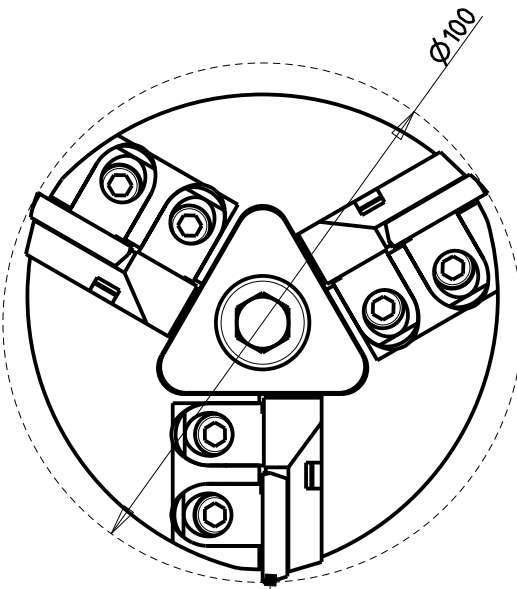
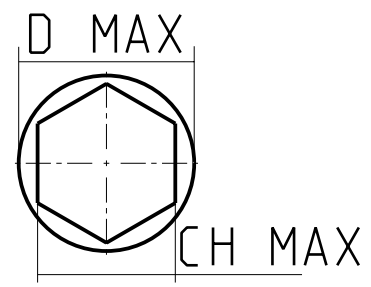


ATTENZIONE - ATTENTION - ACHTUNG

- FINO AD ESAURIMENTO SCORTE
- clearance sale
- solange vorrat



INSERTO TPGN220408
 INSERT TPGN220408
 EINLAGE TPGN220408



$D_{MAX} = 60$
 $CH_{MAX} = 52$

Cod. MT	N° Utensili N° Tools N° Werkzeuge
P01Z30A100	3

FRESE PER POLIGONATURA ESTERNA (3 INSERTI)
 External polygon-making mill heads (3 inserts)
 Fraese fuer externe Facettierung (3 Einlagen)

Subject to change without notice.

M.T. srl
 Via Casino Albini 480
 Tel. 0541/956034-957884
 Fax 0541/956341
 47842 S. GIOVANNI IN M. (RN)
 e-mail: mtma@mtmarchetti.com
 http://www.mtmarchetti.com



PAGINA ACS050-1-00